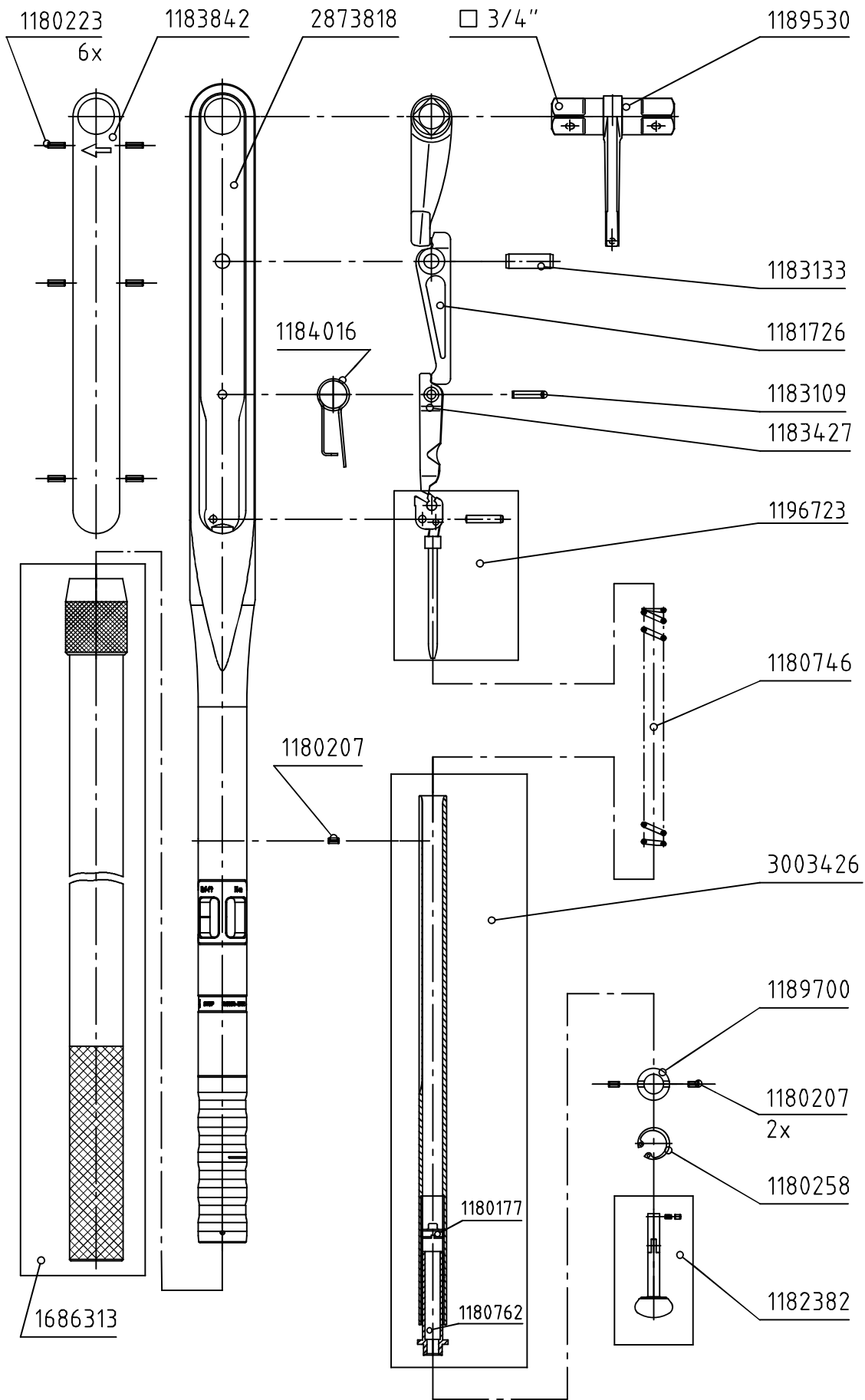


Index	Änderungs-Nr.	Änderung	Datum	Name
B	-	Aufsteckrohr Ident-Nr. 1686313 war 7621990	12.12.08	M.Eisner
C	3283_0	2873818 war 118301	13.05.14	M.Eisner
D	3318_0	Auf Design 2016 umgestellt; Firmenname geändert; 3003426 war 1182609; Bereich geändert	01.12.16	M.Eisner



gültig ab 2016

GEDORE
TorqueTech GmbH · Solingen

Bearb.	16.08.01	Schlubbe	Änderungsindex D	Ident.-Nr. (Teilenummer) 7670500_1
Gepr.	20.08.01	Baumann		
Norm				
Bezeichnung 8568-01 Drehmomenter DRL 3/4" 155-760 N·m				